

ソーラー式保安灯 取扱説明書

型名 CX-M8-SO

CONLUX

この度はソーラー式保安灯をご購入頂きまして有難うございます。
ご使用前に必ず注意書き、取扱説明書をお読みください。

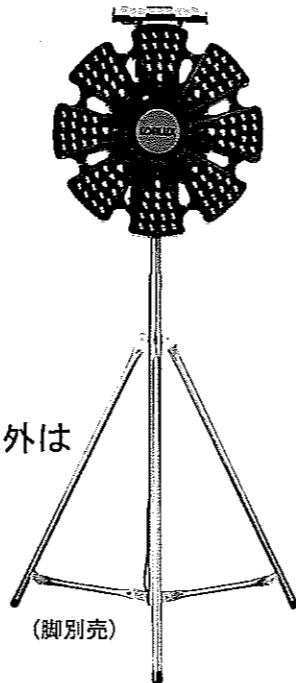
安全上のご注意

[警告!]

水につけたり、高圧洗浄などしないで下さい。
ショート、感電の恐れがあります。
交換パーツ以外は、分解したり、改造は行わないで下さい。
(発火、異常動作したりすることがあります。)

[注意!]

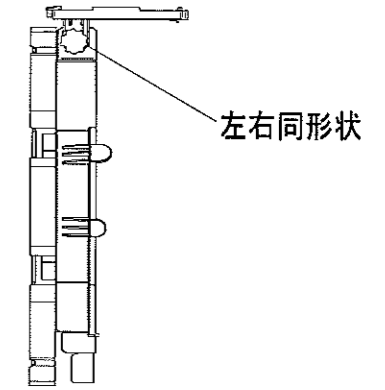
DC入力部には弊社指定の12Vアダプターもしくは電池BOX以外は
使用しないでください。
火災、感電、機器破損の原因となります。
本機を設置した場所での交通事故等の責任は、当社では一切
負いませんので予めご了承下さい。



(脚別売)

ソーラーパネル調整方法・取扱い

右記ノブ部分(両側)を回し最適な角度に調整してください。
(+30°~収納まで)



- * 角度調整は必ずノブを回し調整して下さい。
- * 緩めた際パネルと本体に指を挟まないよう注意して下さい。
- * ソーラーパネル部分に付着しているほこり、汚れ、雪等は取り除いて下さい。充電不良、充電不足が発生する可能性があります。

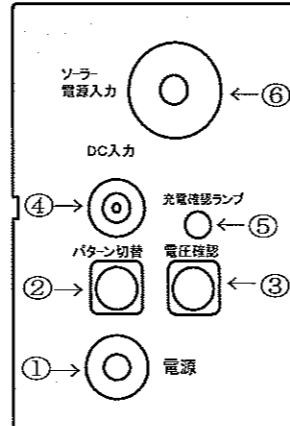
その他

- * バッテリーの過放電による劣化を抑える為、電圧が低い状態(5.3V以下 LOW BATT状態)になると表示を強制的に消灯します。
LOW BATT状態は、表示部分上下で白色LED2か所が点滅します。電源スイッチを切り速やかに充電を行ってください。(晴天時にソーラーパネルで。またはACアダプターで。)
- * 補修パーツ/オプション品詳細は、裏面資料参照ください。

使用方法

- 電源側面にありますスイッチ操作部
電源スイッチ①を押すと表示が出ます。
- パターン切替スイッチ②を押す毎に表示が切替ります。
お好みの表示にてご使用ください。
表示パターン
フラッシュ(初期設定)→クロスフラッシュ→花火→回転(ハイパーエコモード)
- 電圧確認スイッチ③にてバッテリーの状態を確認することができます。
スイッチを押すと表示部分上下2か所が点灯します。
低(白点滅) 中(白緑点滅) 満充電(白緑赤点滅)
- 充電確認ランプにて充電状況確認できます。
ソーラーパネルから充電中はゆっくりな点滅で知らせます。
- 外部より電源供給の場合(ACアダプター使用時)
DC入力④部分キャップをはずしACアダプターを差し込みます(指定のACアダプターを使用願います)
手順
1) 本体電源をONにして下さい。表示が通常表示の状態アダプターを差します。
2) 表示が充電確認表示に変わります。上下2ヶ所点滅します。
3) 点滅後表示が消えます。充電をしながら使用する場合は、充電確認ランプを押します。
(充電確認表示後通常表示になります)
4) 充電状況の確認は充電確認ランプにて確認できます。
(・ランプ点灯・強充電・早い点滅・弱充電・ゆっくりな点滅・充電完了)
- DC入力より電池BOX(6V)にて供給の場合(弊社指定の電池BOXを使用願います)
DC入力④部分に接続して下さい(電池BOXでは、バッテリーへの充電はされません。早めに充電を行ってください)

本体側面部操作パネル



CX-M8-SO ソーラー式保安灯仕様

| 項目 | 仕様 | 備考 |
|---------------------|--|--------------------------------------|
| 外形寸法 | 600x600x110(最大寸法) | |
| 重量 | 約8kg | |
| 材質 | PP+ガラス繊維 | |
| ソーラーパネル | 高効率結晶セル 6V/4.5W | |
| アダプター充電時間 | 約9時間 | |
| バッテリー | 鉛蓄電池 6V/9Ah | |
| 点灯パターン機能 (4パターン) | ・標準モード ・花火モード、フラッシュモード(2種類) ・ハイパーエコモード ・回転モード | オリジナルパターン 作成可能 (詳細はお問い合わせください) |
| 過電流電圧保護回路 | CVCC機能 | |
| 輝度調整 | 昼夜輝度調整オート機能 | |
| 無日照点灯時間 | 標準モード・・・約1週間 ハイパーエコモード・・・約2週間 | バッテリー充電状態で 異なります |

お問い合わせ・・・使用上のお問い合わせなどは最寄りの販売店又は販売元までご連絡ください。

販売元 株式会社コンラックス松本
〒399-8304 長野県安曇野市穂高柏原2828
TEL 0263-81-0155 FAX 0263-84-0515

販売店

ソーラー式保安灯

型名 CX-M8-SO

補修、オプションパーツ 一覧表

補修パーツ一覧

| NO | 部品コード | 品名 | 品番 | 単価 |
|----|----------|-----------|----------------|--------|
| ① | 49000002 | カバーLED | SOM8-3002 | オープン価格 |
| ② | 49000003 | ホルダーLED | SOM8-3001 | オープン価格 |
| ③ | 49000004 | LED基板 | ワイヤー付 | オープン価格 |
| ④ | 49000005 | フレームセンター | SOM8-3003 | オープン価格 |
| ⑤ | 49000006 | カバーFOOT | SOM8-2005 | オープン価格 |
| ⑥ | 49000007 | バッテリー | 6V/9Ah | オープン価格 |
| ⑦ | 49000008 | カバーBATT | SOM8-2006 | オープン価格 |
| ⑧ | 49000009 | カバー1 | SOM8-2004 | オープン価格 |
| ⑨ | 49000010 | コントロール基板 | | オープン価格 |
| ⑩ | 49000011 | POWERプレート | ASSY品 操作部1式 | オープン価格 |
| ⑪ | 49000012 | プレート | ⑪ | オープン価格 |
| ⑭ | 49000013 | M8ナット | SUS | オープン価格 |
| ⑮ | 49000014 | ノブ | | オープン価格 |
| ⑰ | 49000015 | フィンASSY | ①+②+③ (3点) | オープン価格 |
| ⑱ | 49000016 | パネルASSY | ⑪~⑮ (9点) | オープン価格 |

オプションパーツ

| NO | 品名/品番 | 価格 |
|----|-----------------|--------|
| 1) | ACアダプター/12V1.5A | オープン価格 |
| 2) | 電池BOX/単1・4本6V | オープン価格 |



電池BOX/単1x4本(6V)



ACアダプター/12V1.5A

※ソーラーパネルの御注文は⑱のパネルASSY品を御求め下さい。

CONLUX

