
ソーラー式工事用メッセージボード

CMF-830SV (I型)

取扱説明書

CONLUX

目次

目次	2
1. 安全について.....	3
2. はじめに	4
3. 本機の特徴	5
・ ソーラー（太陽電池）電源でコードレス、電源手配心配なし.....	5
・ 低消費電力による長時間運用も可能.....	5
・ 信号機との連動表示も可能.....	5
・ 保守も簡単.....	5
・ 独自のメッセージを書込み可能.....	5
・ 運搬時の高さ制限に対応.....	5
4. ソーラー式について.....	6
5. 各部の説明	7
1) 本体	7
2) コネクタ、設定スイッチ部	8
3) バッテリーボックス	9
6. 表示パターン.....	11
1) 文字表示部	11
2) 通常表示するパターン番号の設定例	11
4) 赤信号時に表示するパターン番号の設定例	13
5) 文字表示 表示パターン表	14
7. 主な仕様	15
8. 保証について.....	16

1.安全について



危険

- ・ 設置の際、取付、電源接続は確実にいき、必ず砂袋等で転倒対策を行って下さい。強風、電源コードの引っかけ等で転倒した場合、事故や故障の発生の原因となることがあります。



警告

- ・ 分解、改造を行わないで下さい。火災、感電、故障の原因となる事があります。修理は、当社にご依頼下さい。（分解、改造したものは、修理に応じられない事があります。）
- ・ 万一、煙がでて、変な臭いがするなどの場合、すぐに電源コードを抜いて使用を中止して下さい。異常状態のまま使用すると、火災、感電の原因となる事があります。
- ・ 万一、本機内部に水などが入った場合、すぐに電源コードを抜いて使用を中止し、当社にご連絡下さい。そのまま使用すると、火災、感電、故障の原因となる事があります。
- ・ 電源は、本機専用ケーブルにて指定電源を使用して下さい。他のものを使用した場合、火災、感電、故障の原因となる事があります。
- ・ 濡れた手で、電源コードの抜き差しを行わないで下さい。感電の原因となる事があります。
- ・ 交流電源使用時には、アースを取って下さい。
- ・ コネクタの取付は確実に行って下さい。ゆるんだ状態で使用しますと、漏電、感電、故障の原因となる事があります。

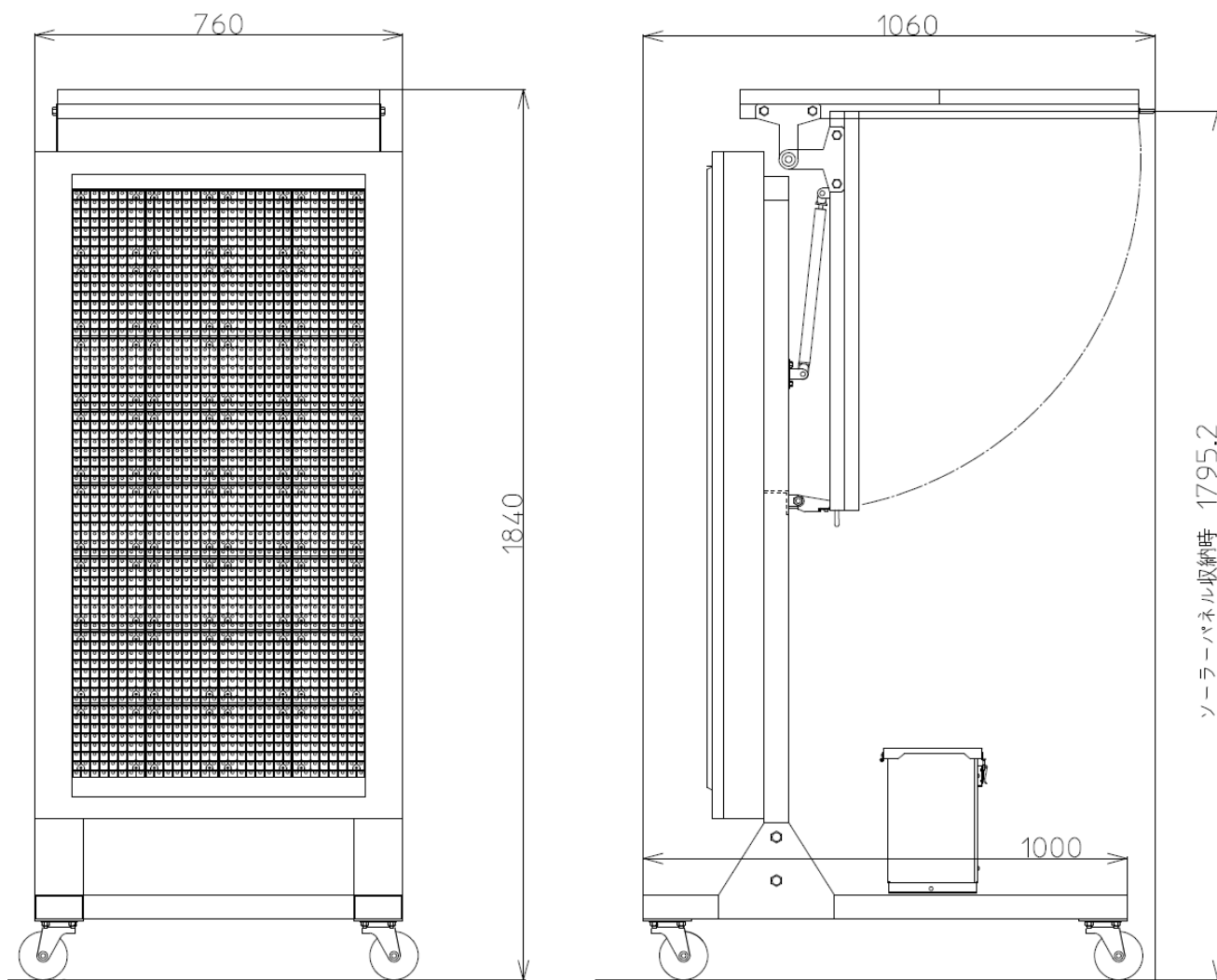


注意

- ・ 使用しないときは、水のかからない場所で保管して下さい。（故障の原因になります。）特に接続ケーブルのコネクタ接触部分は腐食の原因になります。
- ・ ソーラーパネルは、パネル面を上空へ向けて下さい。（パネル面に平均して日が当たるようにします。）パネル面を上空へ向ける際は周囲に十分注意して下さい。
- ・ パネル面の汚れ等は速やかに取り除いて下さい。（発電量が低下します。）
- ・ 設置して使用する前に、バッテリーを満充電にしてから使用するようして下さい。また、保管時には、バッテリーを満充電して下さい。
- ・ 本機のバッテリーは、メンテナンスフリーの密閉型バッテリーを使用しています。分解してバッテリー液の補充をしないで下さい。
- ・ ソーラーパネルに影がかかると、発電量が低下します。
- ・ 運送時には、ソーラーパネルを固定して下さい。
- ・ 使用の際は、バッテリーボックスの上蓋を開けて使用して下さい。
- ・ **この製品は、バッテリーボックスを2台使用しています。充電は必ず2台同時に行ってください。**

2.はじめに

このたびは、弊社 ソーラー式工事用メッセージボード をご選定いただき、誠にありがとうございます。この製品を安全にご使用いただく為にも、本取扱説明書をよくお読みの上、ご使用して下さるようお願いいたします。お読みになった後は、本書をいつでも見られるところに保管して下さい。



CMF-830SV (I型)

※製品の外観及び仕様は改良のため予告なく変更する事がございます。

3.本機の特徴

- ・ **ソーラー（太陽電池）電源でコードレス、電源手配心配なし**

本機は、ソーラーパネル（太陽電池）で発電した電気を、内蔵バッテリーに蓄えながら利用する弊社ソーラー電源により動作します。これにより、電源コードの必要がなくなり、仮設電源、発電機などの電源手配も心配なく、環境に優しくクリーンです。

- ・ **低消費電力による長時間運用も可能**

低消費電力化設計と内蔵バッテリーで、約5日間（120時間）^{*1}の連続使用が可能になっています。また、装備しているソーラーパネル（太陽電池）により電力を補い、連続使用時間をさらにのばすことができます。 *1 新品バッテリーで満充電状態からの、無充電動作時間

- ・ **信号機との連動表示も可能**

弊社GPSソーラー式信号機と組み合わせれば、信号機が赤信号になったとき、指定パターンのメッセージを表示することができます。

（詳しくは、弊社担当までお尋ね下さい。）

- ・ **保守も簡単**

電源電池には、密閉型のシール電池を使用していますので、バッテリー液の補充が不要です。AC（交流）電源にて充電できる充電器を内蔵していますので、AC（交流）電源100Vになぐだけで充電できます。（充電しながらの運用も可能です。）

使用しないときに屋外においておけば、ソーラーパネルだけで充電することができます。また、電池の過放電、過充電を防ぐ回路や、バッテリー電圧やソーラーパネル充電状態を確認できるメータが装備されています。（バッテリーボックス内）

- ・ **独自のメッセージを書込み可能**

本機には、10種類の表示パターン、約70種類の組合せ表示文字パターン、そして動画表示パターンが入っています。またメッセージ作成ソフトウェアにて、独自のメッセージを作成して書き込むことも可能です。（メッセージ作成ソフトウェアの詳細については、弊社担当までお尋ね下さい。）

- ・ **運搬時の高さ制限に対応**

軽トラックの荷台（荷台高 700mm以下）に乗せても高さ制限（2500mm以下）を超えません。

4.ソーラー式について

本機は、ソーラー式電源を採用していますが、その方式についてご説明いたします。

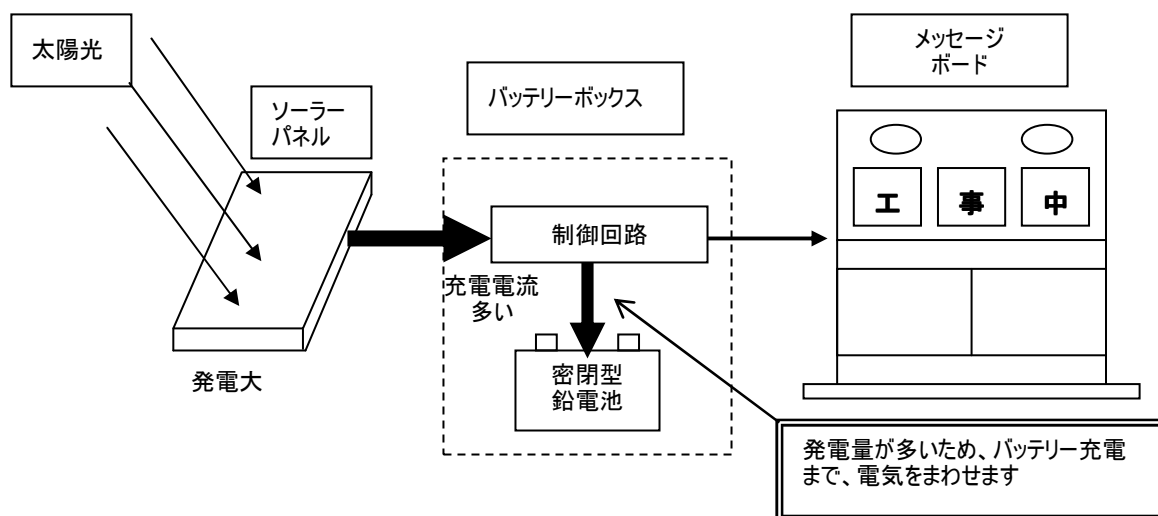
ソーラー（太陽電池）パネルは、光を受ける事により発電／電力を発生します。受ける光は、太陽光の直射が一番効率良く、パネル面に垂直に当たるときに最高になります。このため、ご使用時には、パネルが太陽光に当たる位置に設置して下さい。ただし、太陽の位置は移動しますので正午の太陽の方向に設置していただくと1日平均してパネルに光を受けることになります。また、上空に一部障害物（樹木や建物）がある場合は、1日の内で平均的に太陽光が当たる方向にします。

ソーラーパネルに十分太陽光が当たっているときは、本機が使用する電力以上に電力が発生しますので、その余剰分を内蔵電池に充電します。天候が悪く太陽光が当たらない日や、夜間はこの内蔵電池の電力により本機を動作させます。

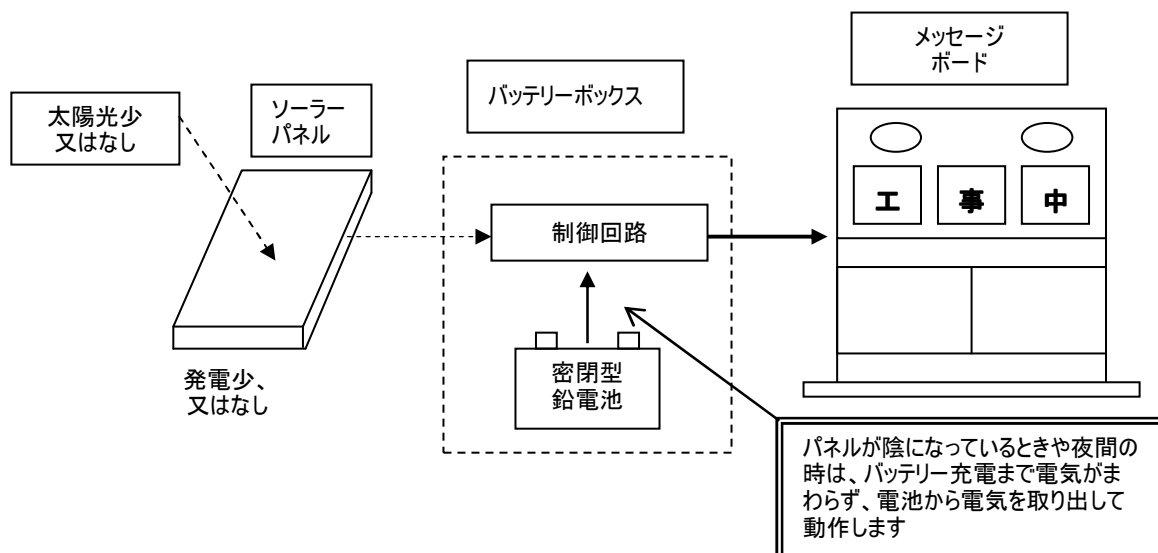
本機は、内蔵電池が満充電された状態で、仮にソーラーパネルによる発電が全くない場合でも、約5日間は動作するように設計されていますので、太陽光がソーラーパネルに当たれば当たるほど、動作時間約5日間をさらに延ばして動作させることができます。天候が比較的良い日が続く場合、他電源による充電をしなくても連続動作させることが可能になります。

ソーラー式には、このような特性がありますので、この点をご理解の上、ご利用いただくようお願いいたします。また、ソーラーパネルの表面は、汚れ等がありますと発電効率が下がりますので、柔らかい布等できれいにして下さい。

◎太陽光が十分当たっている時の電気の流れ

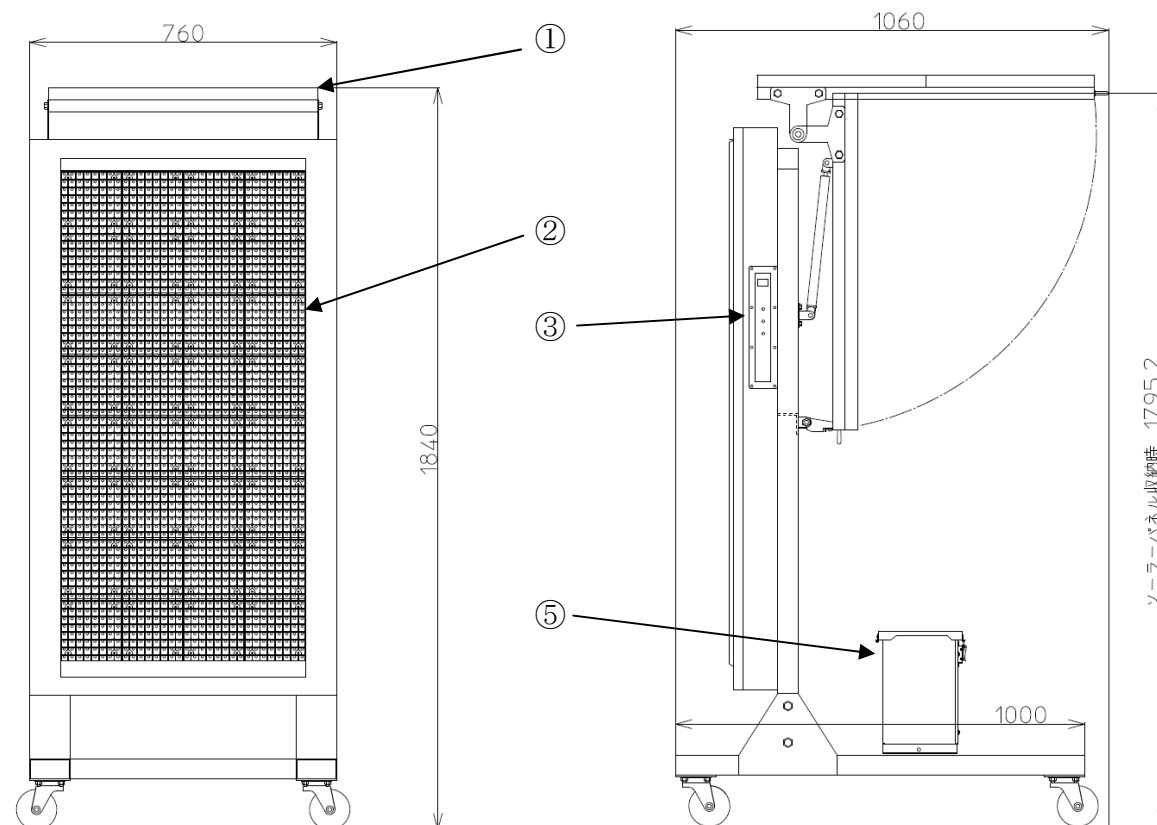


◎太陽光が少ない時や夜間又は、パネルが陰になっている時の電気の流れ



5.各部の説明

1) 本体



CMF-830SV (I) 正面

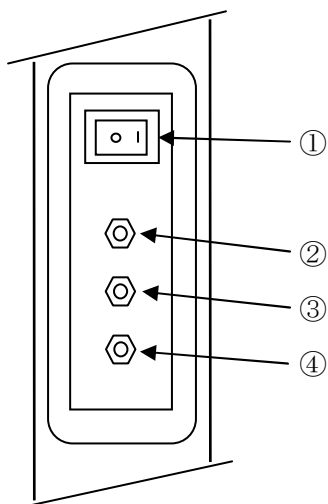
背面

※実際の製品とは、細部で若干異なる場合があります。

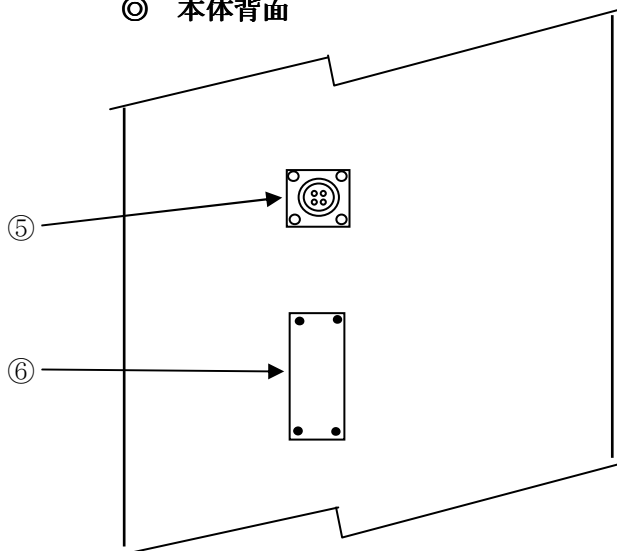
- ① ソーラーパネル（太陽電池）
設置するときは、パネル面を上空へ向けて下さい。パネル面が上空へ向く軌道に注意して下さい。運搬及び移動する場合は、パネルを閉じて下さい。
- ② 文字表示部
設定スイッチにて、表示パターンを選択できます。
- ③ コネクタ、設定スイッチ（本体側面）
電源コネクタ、設定スイッチ等が、下部についています。
- ④ バッテリーボックス（背面側）
2台配置しています。電源用のバッテリー、充電器、制御回路が内蔵されています。充電時は2台同時に行ってください。

2) コネクタ、設定スイッチ部

◎ 本体測面



◎ 本体背面



① 電源スイッチ

本機の電源スイッチです。「—」印側を押すと、電源が入ります。

② 文字表示部 1の桁パターン選択スイッチ (0～9)

③ 文字表示部 10の桁パターン選択スイッチ (0～9)

④ 文字表示部 パターン選択入力用カーソル移動スイッチ

この3つのスイッチは、文字表示の組合せ入力及び表示パターン番号を選択入力するスイッチです。スイッチは押しボタン式です。1回押すごとに、「カーソル移動」は数字脇のカーソル表示を下へ移動します。「1桁」は数字の1桁目が+1し、「10桁」は数字の2桁目が+1します。設定できる番号は、**01～98**で、登録されていない番号は表示されません。また、ユーザーメッセージが書き込まれているときは、**U0～U9**も選択できます。カーソルを移動させ表示させたい表示パターン番号表示にしてから、操作を止めると、その表示パターン番号が設定、記憶され表示を開始します。

「10桁」の桁を3秒以上押しつづけると、連動信号入力時（赤信号）に表示するパターン番号を設定できます。入力方法は同じです。

※ ④～⑥で設定した表示パターン番号、発光パターンは、電源を切っても記憶されています。各々のパターン設定の詳細は、次項「6. 表示パターン」を参照してください。

⑤ 信号機連動コネクタ

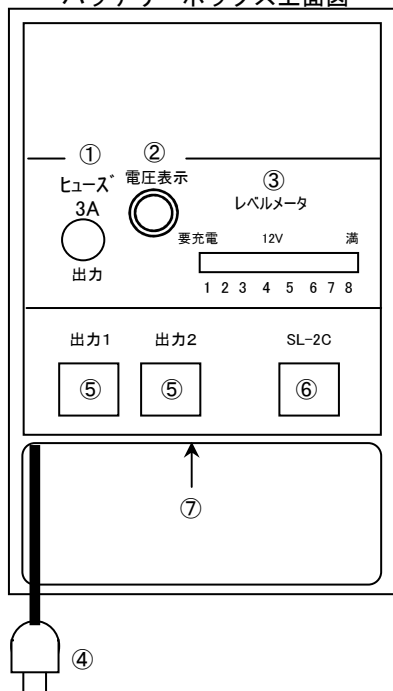
信号機と連動表示をさせるとき使用するコネクタです。このコネクタと、弊社GPS工事用信号機（連動機能はオプション）を接続すると、信号機の赤信号で指定パターンの表示にすることができます。

⑥ PC入力用コネクタ (USBコネクタ)

メッセージ作成ソフトにて作成したメッセージをUSBメモリーを介して書き込むときに使用するコネクタです。使用するときには、4本のネジを緩めて、カバーを外してください。書き込みについては、メッセージ作成ソフトの取説を参照してください。

3) バッテリーボックス

バッテリーボックス上面図



①ヒューズ出力

1 2 V電源出力ヒューズです。

3 A 5 × 20 mm ガラス管型を使用。

②電圧表示 (ボタン)

ボタンを押すと、バッテリー残量を表示。③のレベルメータに1～8段階で表示し、数字が大きいほど残量があります。使い始めは、7以上が点灯するように充電してからご使用ください。

③レベルメータ (LEDランプ)

ソーラーパネル又は、交流電源で充電中は、充電量に応じてランプが点灯します。8のランプが点滅するとほぼ充電完了です。電圧表示ボタンを押すとバッテリー残量 (電圧) が表示されます。

④充電用電源プラグ

交流電源でバッテリーを充電する時は、100Vコンセントに接続してください。

⑤出力1・出力2

電源出力用コネクタです。信号機本体などの電源ケーブルを接続します。

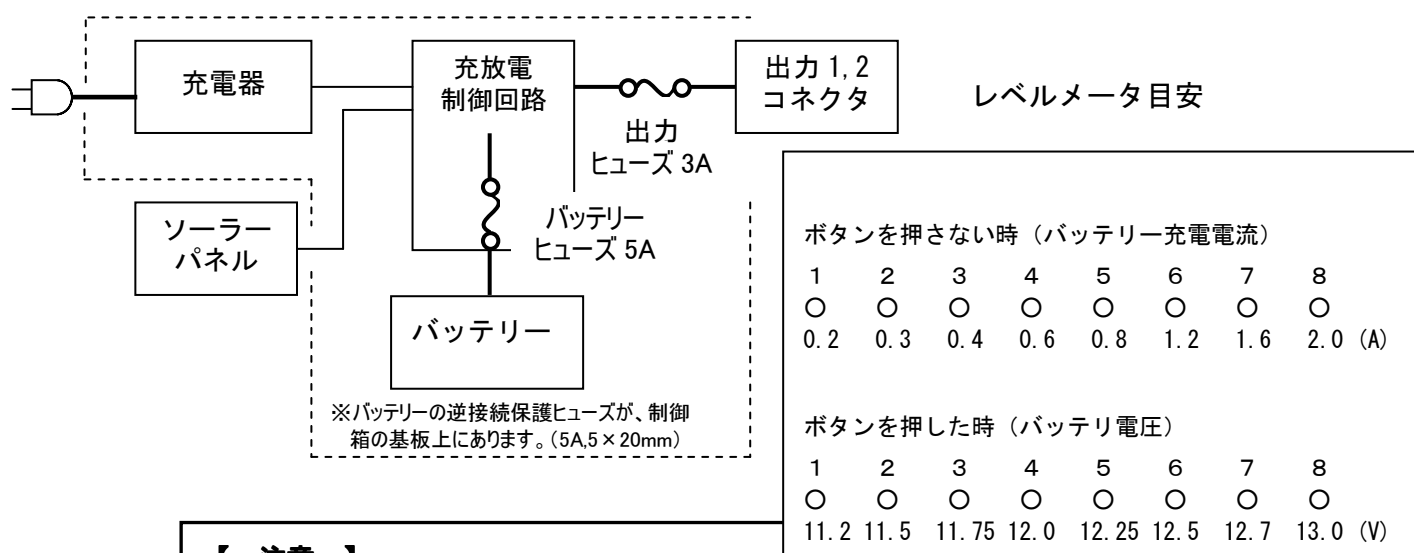
⑥SL-2C

ソーラーパネル (太陽電池) を接続するコネクタです。

⑦バッテリー (内側下段)

密閉型のメンテナンスフリー鉛バッテリーです

バッテリーボックス内部図



【 注意 】

- ・ 使用後又は保管するときは、バッテリーを必ず満充電にして下さい。(使用したまま放置するとバッテリーの寿命が短くなります。)
- ・ 使用しているバッテリーは、メンテナンスフリーです。分解しないで下さい。
- ・ ボックスの上蓋は、必ず閉めてご使用ください。開けた状態でのご使用は、トラブルの原因になります。

・バッテリーの残量確認表示について

バッテリーボックスには密閉型鉛蓄電池（バッテリー）を内蔵しています。使用場所の条件によりソーラーパネルで充分充電ができない場合、AC（交流）電源で充電してください。鉛型バッテリーは小まめに充電することによって長持ちします。

●バッテリー充電について

充電方法は次の2通りあります。充電時間は電源スイッチOFF状態で、バッテリーが空の状態から満充電までに要する時間です。

A) ソーラーパネルによる充電（晴天時1日当たり6時間充電した場合）

効率よく太陽光がソーラーパネル全面に当たるようにして下さい。

充電時間 : 約8日間

B) 交流電源による充電

バッテリーボックス内の電源プラグをAC100Vに接続して下さい。

充電時間 : 約30時間

※メッセージボードを使用しながらでも充電しますが、使用しない場合は、操作パネルの電源スイッチをOFFにしたほうが早く充電されます。

※充電中は、バッテリーボックスのレベルメータが電流に応じて点灯し、ほぼ充電完了で「8」のランプが点滅します。

※出荷時は、ほぼ満充電状態で出荷されます。

注意！

CMF - 830SVは、バッテリーボックスを2台使用しています。交流電源による充電の際は、2台同時に行ってください

6.表示パターン

文字表示は選択スイッチにより表示パターンを設定できます。設定方法は、選択スイッチを押すと文字表示部がパターン番号表示モードになります。その表示モードのときパターン番号選択します。スイッチを押して、希望するパターン番号表示になったとき操作をやめると、その番号が記憶されて表示を開始します。（パターン番号は電源を切っても記憶されています。）

次に、それぞれのパターン番号表示とパターンを示します。

1) 文字表示部

文字表示部は、パターンを8種類まで選択し組合せ表示することが出来ます。設定時、表示部にパターン番号が表示されます。

表示パターンは、**01**～**98**に登録されているパターン番号（パターン表参照）から選択できます。パターンを設定しない場合は**00**と入力します。登録されていない番号は表示されません。

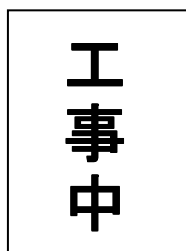
メッセージ作成ソフトにて作成したメッセージは、**U0**から**U9**の番号に書き込むことができます。これらを表示したいときは、標準パターン番号**98**の後に、**U0**から**U9**までの表示がされますので、この番号を選択してください。（メッセージパターンは予告無しに追加される場合があります。その場合最終番号（**98**）も変更されます。）

また、弊社信号機との連動時に、赤信号で表示されるパターン番号も同様に設定できます。（出荷時の設定は**28**「止まれ」）通常、他のパターン表示をしていても、信号機が赤信号になると指定パターンが表示されます。信号機が青信号になると、もとのパターン表示を再開します。

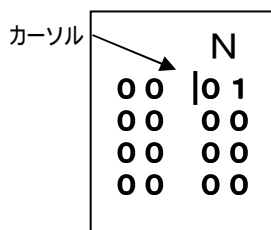
次にパターン番号の設定例を示します。

2) 通常表示するパターン番号の設定例

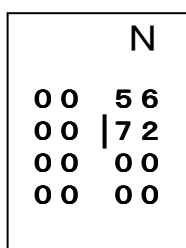
現在の表示しているパターンが、パターン番号**01**「工事中 →→→」で、その表示をパターン番号**56**「災害復旧工事」、**72**「ご協力お願いします」の組合せ表示に設定したい場合。



- ① パターン番号**01**のメッセージが繰り返し表示しています。
※パターン**01**は「工事中」、「→→→」を繰り返し表示します。



- ② 「1の桁」又は「10の桁」のスイッチを押します。表示されていたメッセージが消えて左図のように、現在のパターン番号表示モードになります。カーソルが表示されている番号が設定できます。



- ③ 続けて「10の桁」、「1の桁」のスイッチを操作し**56**にします。「カーソル移動」を押して、カーソルを下へ移動します。同じ様に「10の桁」、「1の桁」のスイッチを操作し**72**にします。
※パターンは6種類まで入力でき、組合せ表示することができます。

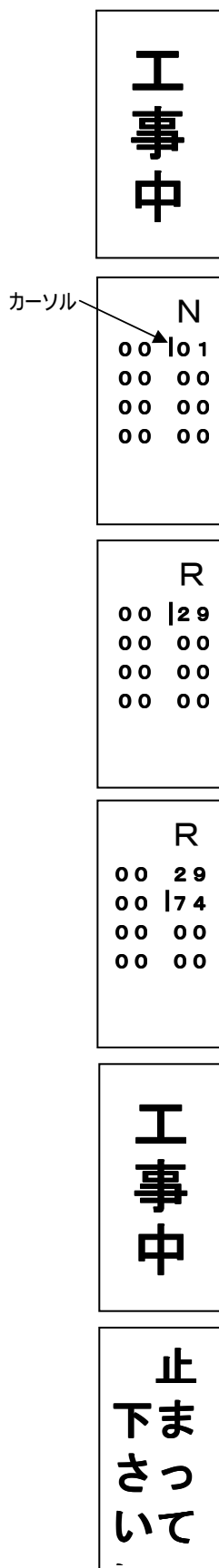
**復旧工事
災害**

- ④ ③状態で操作を止めて約5秒すると、**5 6**、**7 2**の組合せ表示を開始し、繰り返します。このとき設定した番号は記憶されます。

※ 設定する番号を変えるときは、番号表示が消える前（スイッチを押して離してから約5秒後）に、続けて押してください。

4) 赤信号時に表示するパターン番号の設定例

弊社信号機と連動使用状態で、赤信号のときにパターン番号 $\boxed{29}$ 「止まってください」、 $\boxed{74}$ 「ご迷惑をおかけしております」の組合せ表示に設定したい場合。



①通常表示のパターン番号 $\boxed{01}$ が表示されています。この状態から「10の桁」スイッチを押してください。

※パターン $\boxed{01}$ は「工事中」、「→→→」の繰り返し表示。

②「10の桁」のスイッチを押すと、表示されていたメッセージが消えて左図のように、現在のパターン番号表示モードになります。このときスイッチはそのまま押しつづけてください。

③3秒以上押しつづけていると、現在の表示パターン番号から、連動信号入力時（信号機が赤になったとき）の表示パターン番号が表示されるモードになります。右上に「**R**」が表示されます。

※出荷時はパターン番号 $\boxed{29}$ 「止まってください」が設定されています。

④上記状態で $\boxed{29}$ になっていない時は、「10の桁」、「1の桁」のスイッチを操作し $\boxed{29}$ に設定します。そして「カーソル移動」を押してカーソルを下へ移動します。同じ様に「10の桁」、「1の桁」のスイッチを操作し $\boxed{74}$ にします。番号が設定できたら操作をやめます。約5秒後に設定した番号が記憶されて表示を開始します。（設定した番号は記憶されます。）

⑤上記設定での動作は、通常（青信号時）はパターン番号 $\boxed{01}$ を表示しています。

※パターン $\boxed{01}$ は「工事中」、「→→→」の繰り返し表示。

⑥信号機が赤になると、 $\boxed{29}$ 、 $\boxed{74}$ の組合せを繰り返し表示します。この後、信号機が青になると $\boxed{01}$ の表示に戻ります。

- ※ この赤信号入力時の表示パターン番号は、本機に書き込まれているメッセージのパターン番号全てを設定できますので、ユーザーが作成したメッセージを表示させることも可能です。
- ※ この設定は、通常の表示をしている状態から行って下さい。通常表示するパターン番号を設定している状態で、「10の桁」のスイッチを押しつづけても、設定モードになりません。（誤操作を防ぐ為）
- ※ 設定する番号を変えるときは、番号表示が消える前（スイッチを押して離してから約5秒間）に続けて押し続けてください。

5) 文字表示 表示パターン表

2010年6月8日現在

メッセージボード表示パターン

パターン番号	表示	パターン番号	表示
ワンタッチパターン	1 工事中 →→→	組合せ文字パターン	51 ガス
	2 工事中 ←←←		52 水道
	3 作業中 →→→		53 下水道
	4 作業中 ←←←		54 地下鉄
	5 工事中 注意 徐行 →→→		55 共同溝
	6 工事中 注意 徐行 ←←←		56 災害復旧工事
	7 工事中 片側交互通行 →→→		57 まわり道
	8 工事中 片側交互通行 ←←←		58 迂回願います
	9 工事中 幅員減少 走行注意 →→→		59 50m先
	10 工事中 幅員減少 走行注意 ←←←		60 100m先
組合せ文字パターン	11 この先	61 200m先	イベント系
	12 工事中	62 300m先	
	13 作業中	63 500m先	
	14 →→→	64 凍結注意 スリップ注意	
	15 ←←←	65 急カーブ	
	16 右へ	66 トンネル内	
	17 左へ	67 歩行者通路	
	18 最徐行	68 工事車両	
	19 徐行	69 工事区間	
	20 片側通行	70 始まり	
	21 片側交互通行	71 終わり	
	22 幅員減少	72 ご協力お願いします	
	23 車線変更	73 ご協力有難うございました	
	24 通行止	74 ご迷惑をおかけしております	
	25 全面通行止	75 通り抜けできません	
	26 車両通行止	76 渋滞中	
	27 立入禁止	77 右に寄れ (図表現)	
	28 止まれ	78 左に寄れ (図表現)	
	29 止まってください	79 入口	高速道路パターン
	30 すすめ	80 出口	
	31 進んでください	81 出入口	
	32 一旦停止	82 ETCレーン	
	33 停止位置	83 ETCカード	
	34 信号機あり	84 一般レーン	
	35 右折禁止	85 工事 閉鎖中	
	36 左折禁止	86 設備点検 閉鎖中	
	37 注意	87 挿入OK?	
	38 注意してください	88 期限切れ ご注意	
	39 走行注意	89 強行突破 取締強化月間	動画
	40 落石注意	90 強行突破 監視カメラ作動中	
	41 路肩注意	91 雨	
	42 追突注意	92 雪	
	43 段差	93 キリ	
	44 段差あり	94 路面凍結	
	45 速度落とせ	95 旗振り	
	46 速度厳守	96 徐行	
	47 除雪中	97 右に寄れ	
	48 散水中	98 左に寄れ	
	49 電気	99	
	50 電話		

MM2079-00

7.主な仕様

		縦型
形式	本体	CMF-830SV (I型) 32ドット×64ドット
	バッテリーボックス	バッテリー容量：38Ah×2、電圧電流確認表示付
寸法	本体高さ	1795.2mm (ソーラーパネル収納時)
	総高さ	1840mm (ソーラーパネル)
	幅	760mm
	奥行き	1050mm
重量	総重量	約80kg
	バッテリーボックス	約21kg×2台
	ソーラーパネル	約8kg
電源	太陽電池、及びバッテリー <ul style="list-style-type: none"> ・太陽電池 30W×2枚 ・バッテリー 38Ah (NP38-12B型)×2個 ・バッテリーボックス 充電電源用 AC100V 50/60Hz 	
消費電力	平均約3.5W、最大約5W ^{※1} 約50W×2 AC100Vでバッテリー)	
制御方式	マイコン	
停電時	バッテリー動作のため、停電による運転停止なし	
無日照無充電での連続動作時間	約5日間 (120時間) 満充電状態より ^{※1}	
表示	文字表示部	表示パターン80種類以上から選択または組合せ表示 パソコン文字入力 (USBメモリー経由)
発光素子	文字表示部	超高輝度LED 橙 (文字)
輝度調節	昼夜2段階自動切り替え	
その他	弊社CGSシリーズ信号機と連動表示可能。 ^{※2} (赤信号時に指定パターンに切り替え表示)	

※1 表示パターン、任意入力の表示文字によっては異なることがあります。

本データは弊社テストパターンにて測定しています。

※2 詳しくは、弊社担当までお尋ね下さい。

注：天候、設置環境及び条件により、性能を十分に発揮できない場合があります。

8.保証について

本機の保証期間は、納入後 1 年間です。この間に発生した故障で、原因が明らかに弊社の責任と判断された場合には、無償修理いたします。（保証期間中でも、取り扱いミス、天災等によるものは、有償修理となります。）

メモ

製造元
株式会社コンラックス松本

〒399-8304
長野県安曇野市穂高柏原 2828 番地
TEL 0263(81)0155(代)
FAX 0263(84)0515

お問い合わせは
弊社 営業部まで

E-Mail : [sales - cm@conluxmatsumoto.com](mailto:sales-cm@conluxmatsumoto.com)
URL : <http://www.conluxmatsumoto.com/>

20100608